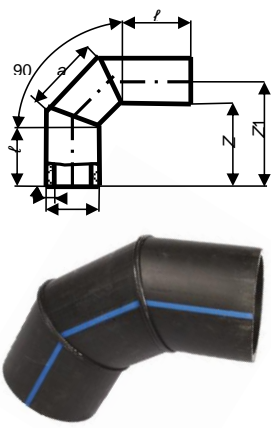


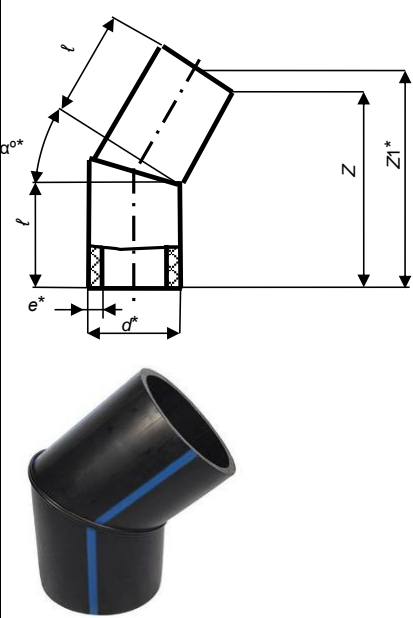
от 26.03.24

Цены указаны в рублях, с учетом НДС, за 1 шт.

**Отвод 45-90\* сварной**

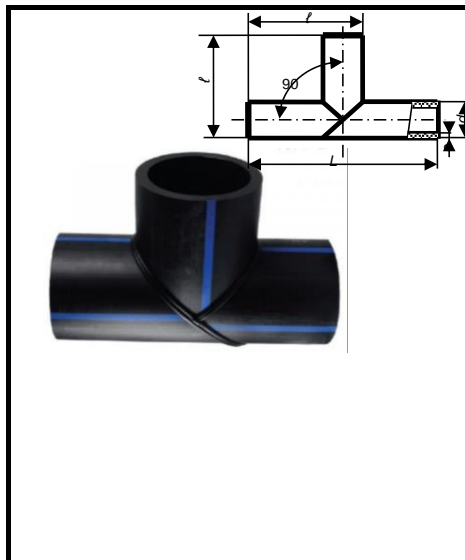
	$d^*$	$l$	ПЭ100 SDR11	ПЭ100 SDR13,6	ПЭ100 SDR17	
	мм	мм	PN 16			
Трехсегментные	63	150	486	448	414	
	75	150	624	576	528	
	90	150	830	752	684	
	110	150	1 132	1 018	920	
	125	150	1 398	1 244	1 110	
	140	150	1 676	1 490	1 326	
	160	150	2 102	1 848	1 634	
	180	150	2 408	2 252	1 976	
	200	150	3 448	2 984	2 600	
	225	150	4 258	3 678	3 184	
	250	200	5 410	4 654	4 004	
	280	250	7 008	5 998	5 134	
	315	250	9 636	8 208	6 944	
	355	400	16 740	14 188	11 866	
	400	400	22 542	18 908	15 780	
	450	400	33 416	25 268	21 050	
	500	400	37 046	30 990	25 798	
	560	450	49 028	41 010	34 032	
	630	450	62 006	51 508	42 740	

**Отвод 5-40° сварной**

	$d^*$	$l$	ПЭ100 SDR11	ПЭ100 SDR13,6	ПЭ100 SDR17	
	мм	мм				
	63	150	282	256	232	
	75	150	366	264	300	
	90	150	492	440	394	
	110	150	680	602	538	
	125	150	846	744	654	
	140	150	1 020	896	788	
	160	150	1 292	1 122	980	
	180	150	1 586	1 378	1 194	
	200	150	2 286	1 954	1 680	
	225	150	2 842	2 428	2 074	
	250	200	3 436	2 930	2 498	
	280	250	4 968	4 210	3 562	
	315	250	6 208	5 256	4 412	
	355	400	12 484	10 464	8 734	
	400	400	15 748	13 154	10 918	
	450	400	19 818	16 536	13 724	
	500	400	24 354	20 316	16 856	
	560	450	30 354	25 344	20 982	
	630	450	35 140	34 926	28 898	

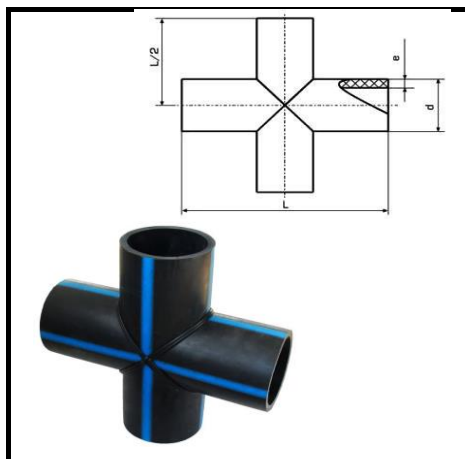
ТАКЖЕ ИЗГОТОВЛИВАЕМ ДЕТАЛИ ПО ЧЕРТЕЖАМ КЛИЕНТА  
**ОФЛАНЦОВЫВАЕМ ФИТИНГИ ПО ЗАКАЗУ**  
 ПРОИЗВОДИМ РЕДУКЦИОННЫЕ ТРОЙНИКИ, КРЕСТОВИНЫ И ОТВОДЫ  
 КОНСУЛЬТИРУЕМ ПО ПРОЕКТАМ, ПО СМЕТАМ  
**ПО ВСЕМ ВОПРОСАМ ОБРАЩАЙТЕСЬ ПО ТЕЛЕФОНУ**

**Тройник сварной**



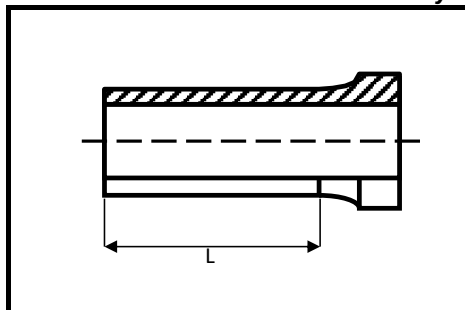
$d^*$ MM	$l$ MM	ПЭ100 SDR11	ПЭ100 SDR13,6	ПЭ100 SDR17
90	300	1 288	1 132	998
110	300	1 586	1 394	1 232
125	300	2 206	1 912	1 656
140	300	2 226	1 946	1 700
160	300	3 064	2 642	2 286
180	300	3 476	3 006	2 594
200	300	4 574	3 910	3 362
225	300	5 686	4 856	4 150
250	300	8 038	6 826	5 788
280	300	9 936	8 422	7 124
315	300	12 416	10 512	8 826
355	600	29 080	24 372	20 270
400	700	35 974	30 004	24 864
450	800	43 412	36 196	30 010
500	800	60 370	50 276	41 624
560	850	86 988	72 456	59 806
630	850	110 276	91 250	75 358

**Крестовина сварная**



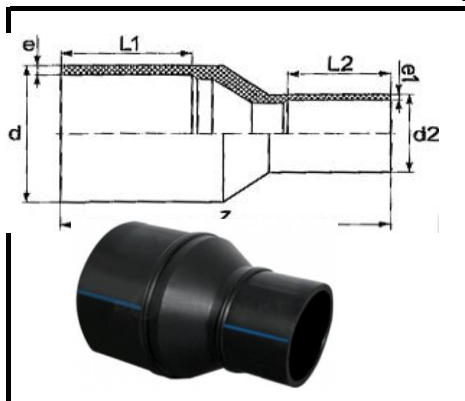
$d^*$ MM	$l$ MM	SDR11	SDR13,6	SDR17
90	700	1 474	1 318	1 184
110	700	2 264	1 998	1 770
125	700	2 832	2 474	2 160
140	700	3 430	2 996	2 612
160	700	4 356	3 764	3 264
180	800	5 368	4 636	3 994
200	800	6 484	5 556	4 790
225	800	9 004	7 678	6 548
250	800	10 890	9 274	7 890
280	800	13 440	11 420	9 690
315	800	16 770	14 232	11 984
355	1400	35 100	29 448	24 602
400	1450	45 754	38 226	31 744
450	1500	59 452	49 610	41 174
500	1500	73 064	60 950	50 568
560	1750	108 582	90 544	74 840
630	1900	144 994	120 060	99 238

**Втулка под фланец сварная удлиненная**



$d^*$ MM	$l$ MM	SDR11	SDR17
355	300	9 808	8 014
400	300	11 712	9 620
450	300	22 152	14 236
500	400	16 562	14 610
560	400	23 450	20 320
630	400	29 722	21 700

**Переход сварной удлиненный**



$d1$ MM	$d2$ MM	SDR11	SDR17
225	200	4 040	4 040
250	225	5 138	4 388
280	225	6 424	5 970
280	250	10 708	6 400
315	225	7 580	6 492
315	250	7 786	6 718
315	280	7 534	6 546
355	315	10 158	7 940
400	355	24 524	12 298
450	400	27 258	14 340
630	500	39 462	30 868

**ОФЛАНЦОВЫВАЕМ ФИТИНГИ ПО ЗАКАЗУ**  
 ПРОИЗВОДИМ РЕДУКЦИОННЫЕ ТРОЙНИКИ, КРЕСТОВИНЫ И ОТВОДЫ  
 КОНСУЛЬТИРУЕМ ПО ПРОЕКТАМ, ПО СМЕТАМ  
**ПО ВСЕМ ВОПРОСАМ ОБРАЩАЙТЕСЬ ПО ТЕЛЕФОНУ**

**Тройник косой 45гр сварной**

	<b>d</b>		SDR11	SDR17
	<b>мм</b>			
	110		1 586	1 232
	125		3 510	2 700
	160		3 786	2 772
	200		11 600	7 200
	225		11 800	8 600
	250		18 200	13 000
	280		22 600	16 000
	315		29 600	20 800
	355		48 800	34 200
	400		64 000	44 400
	450		83 000	58 200
	500		105 200	73 400
	560		156 200	108 400
630		224 400	154 400	

**Опора неподвижная ПЭ сварная**

			SDR11	SDR17
	<b>d1,</b>			
	<b>мм</b>			
	63		500	484
	90		998	758
	110		1194	972
	125		1988	1884
	140		3506	2740
	160		2768	1928
	180		3832	3832
	200		5026	4368
	225		4798	3430
	250		8208	6414
	280		8882	7168
	315		11196	7372
355		23658	11782	

**Муфта защитная ПЭ для прохода через ж/б колодец**

	<b>наруж. d</b>	<b>наруж. d</b>	<b>длина муфты</b>	
	<b>трубы</b>	<b>муфты</b>		
	<b>мм</b>	<b>мм</b>	<b>мм</b>	
	63	90	150	676
	90	110	150	796
	110	140	150	992
	125	155	150	1146
	140	177	150	1350
	160	196	150	1544
	180	220	150	1832
	200	248	150	1940
	225	274	150	2282
	250	300	150	3230
	280	330	150	4118
	315	365	150	5044
	355	397	150	4126
	400	445	180	5736
	450	495	180	8460
	500	550	210	11404
560	610	210	13924	
630	690	250	19854	

ТАКЖЕ ИЗГОТАВЛИВАЕМ ДЕТАЛИ ПО ЧЕРТЕЖАМ КЛИЕНТА

**ОФЛАНЦОВЫВАЕМ ФИТИНГИ ПО ЗАКАЗУ**

ПРОИЗВОДИМ РЕДУКЦИОННЫЕ ТРОЙНИКИ, КРЕСТОВИНЫ И ОТВОДЫ

КОНСУЛЬТИРУЕМ ПО ПРОЕКТАМ, ПО СМЕТАМ

**ПО ВСЕМ ВОПРОСАМ ОБРАЩАЙТЕСЬ ПО ТЕЛЕФОНУ**